

SERIE AVS: Agitatori verticali con riduttore COASSIALE

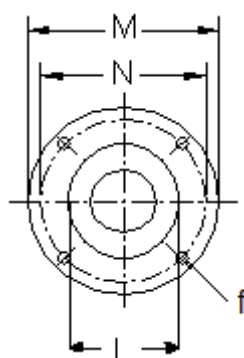
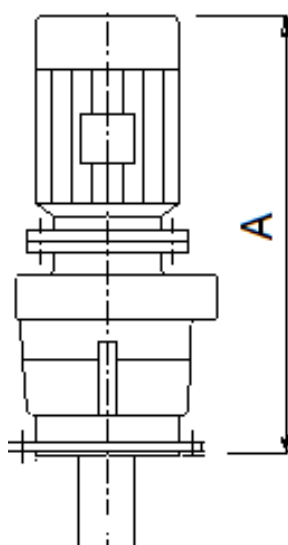
Il riduttore coassiale, selezionato con elevati fattori di servizio, presenta carcassa in ghisa rigida e cuscinetti rinforzati per assorbire sia la coppia trasmessa dal motore che il carico radiale restituito dalle giranti in rotazione, senza bisogno di lanterne aggiuntive.

Il gruppo si estende con il motore in verticale ed è quindi preferito quando il tetto del serbatoio non presenta spazi liberi.

L'albero dell'agitatore è fissato all'albero sporgente del riduttore con giunto rigido a manicotto.

LA GAMMA									
AVS	Kw								
	0,55	0,75	1,1	1,5	2,2	3	4	5,5	7,5
RPM	280								
	240								
	190								
	155								
	120								
	100								
	80								
60									
AVS0		AVS1		AVS2		AVS3		AVS4	

Possibili velocità superiori e inferiori



Per questo modello è possibile fare versioni con tenuta a labbro o meccanica, ma non risulta la miglior opzione a causa della necessità di mettere un giunto intermedio.

In questi casi è invece preferibile la serie AVL con riduttore ad assi paralleli

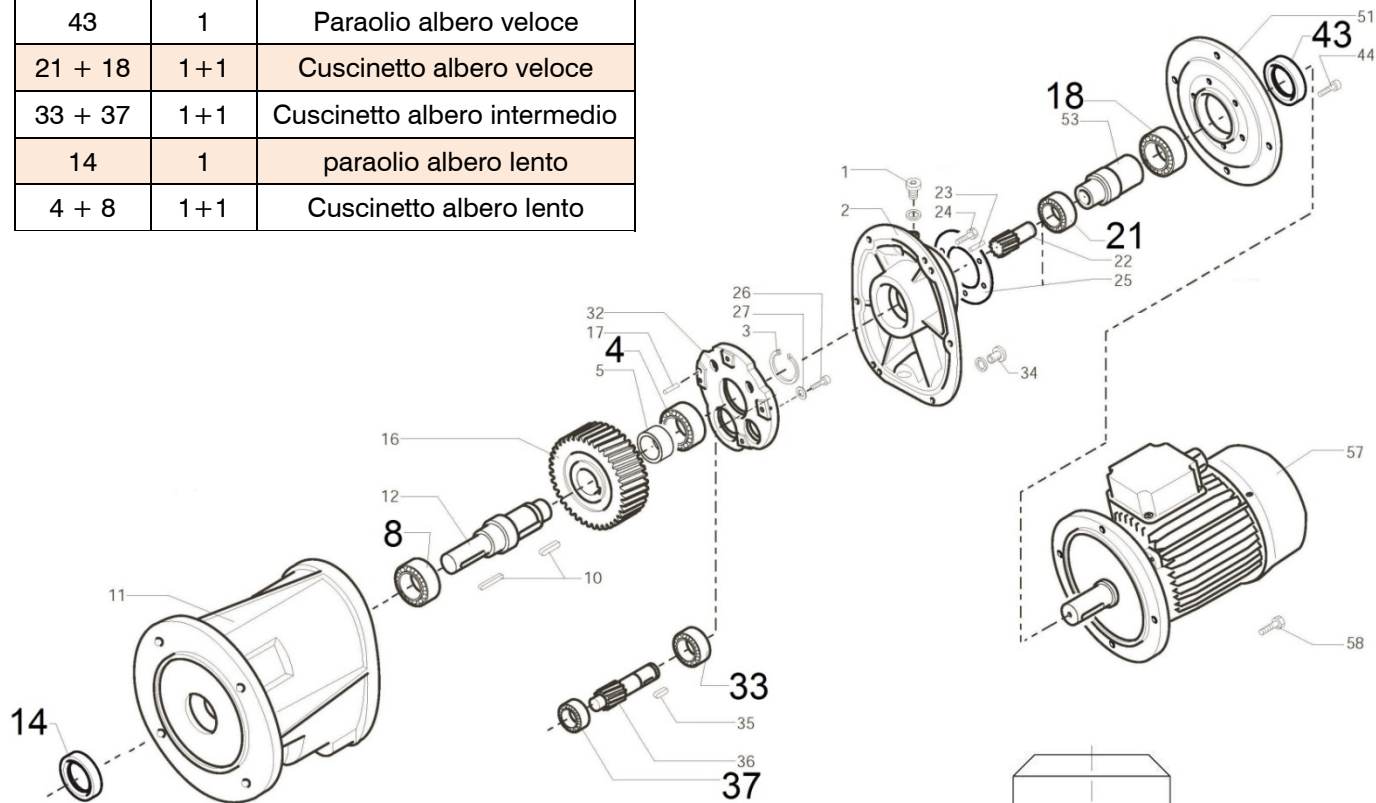
La versione standard è quindi solo per vasche aperte senza necessità di alcun tipo di tenuta.

DIMENSIONI E CARICHI SUL SUPPORTO

Modello	Flangia	M	N	L	f	A	Ø albero	Mt (Nm)	Mf (Nm)	Fa (N)
AVS0	IEC80	200	165	130 f8	4 x 11	480	30	20	80	250
AVS1	IEC100	250	215	180 f8	4 x 14	540	30	60	160	500
AVS2	IEC100	250	215	180 f8	4 x 14	570	40	180	330	1200
AVS3	IEC132	300	265	230 f8	4 x 14	630	50	500	700	2800
AVS4	IEC132	300	265	230 f8	4 x 14	720	60	1000	1500	3500

Componente ad usura

Pos	Q.tà	Descrizione
43	1	Paraolio albero veloce
21 + 18	1+1	Cuscinetto albero veloce
33 + 37	1+1	Cuscinetto albero intermedio
14	1	paraolio albero lento
4 + 8	1+1	Cuscinetto albero lento



Pos	Descrizione
1	Motore elettrico
2	Riduttore
3	Vite di fissaggio
4	Giunto a manicotto
5	Grani
6	Albero
7	Girante
8	Fissaggio girante

